

Directrices de seguridad



ADVERTENCIA Este producto contiene uno o más compuestos químicos que, según el estado de California, causan cáncer, defectos congénitos u otros problemas de fertilidad. Lávese las manos después de manipularlo.



ADVERTENCIA

- Lea este manual y sus directrices de seguridad. Familiarícese con los usos y limitaciones de la herramienta, así como con sus peligros específicos. La utilización de esta herramienta antes de comprender cómo emplearla de manera segura y correcta podría acarrear lesiones personales.
- Utilice siempre un sistema de protección para la vista, los oídos y la respiración que esté homologado y diseñado como equipamiento de seguridad.
- La broca está afilada. Manipúlela con cuidado.
- Evite posiciones incómodas de la mano, en las que un resbalón pueda provocar que esta entre en contacto con la parte giratoria.
- Fije correctamente la pieza de trabajo antes de taladrar.
- No intente sujetar la plantilla de agujero de bolsillo con la mano mientras taladra. Acóplelo a la pieza de trabajo con un tornillo de fijación.
- Siga las directrices de seguridad del fabricante de su taladro.
- No utilice esta herramienta ni cualquier otra maquinaria si está tomando medicación o bajo la influencia de drogas o alcohol.
- No deje de seguir las directrices de seguridad a causa del exceso de confianza derivado del uso frecuente de herramientas. Un simple descuido puede ocasionar lesiones graves.



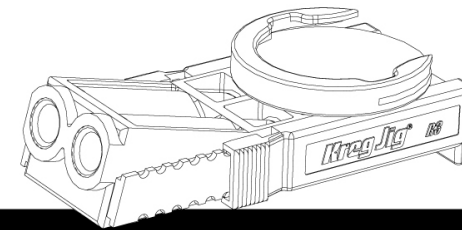
ADVERTENCIA El polvo generado al lijar, aserrar, amolar, taladrar y realizar otras actividades de construcción puede contener sustancias químicas que, según el estado de California, producen cáncer, defectos congénitos u otros problemas de fertilidad.

Algunos ejemplos de estas sustancias químicas son:

- Plomo de pinturas basadas en plomo
- Sílice cristalina de ladrillos, cemento y otros productos de albañilería
- Arsénico y cromo de maderas con tratamientos químicos

El riesgo derivado de la exposición a estas sustancias químicas depende de la frecuencia con la que se realice este tipo de trabajo. Para reducir la exposición, trabaje en un espacio bien ventilado con equipo de seguridad homologado.

Introducción



La adquisición de una plantilla Kreg® le ofrece la posibilidad de realizar nuevos proyectos. Este manual muestra cómo ajustar la plantilla y realizar agujeros de bolsillo. Los siguientes recursos pueden resultar útiles:

Contacte con **Kreg**



www.youtube.com/kregtoolcompany



www.facebook.com/kregjig



www.pinterest.com/kregtool



www.twitter.com/kregtoolcompany



instagram.com/kregjig



plus.google.com/+kregtoolcompany

www.kregtool.com

¡Encuentre planos de proyectos, información de productos y vídeos, las últimas noticias y más!

Comunidad de usuarios de productos Kreg

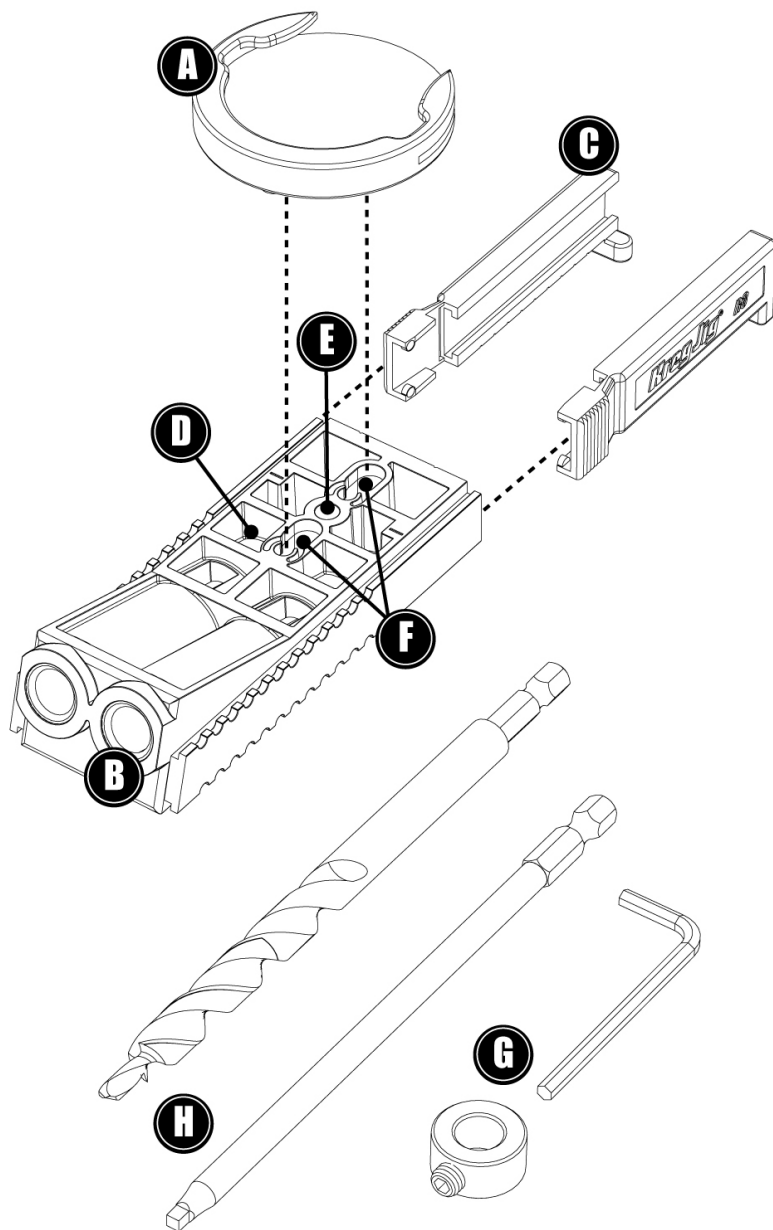
www.kregjig.ning.com

Únase a miles de usuarios de productos Kreg y comparta sus proyectos, haga preguntas, ofrezca consejos, lea reseñas de productos y mucho más.

Boletín Kreg Plus

Suscribase en www.kregtool.com para recibir GRATUITAMENTE nuestro boletín mensual por correo electrónico. Está cargado con sugerencias, trucos e inspiración para proyectos para aficionados al bricolaje y carpinteros de cualquier nivel de habilidades.

Piezas

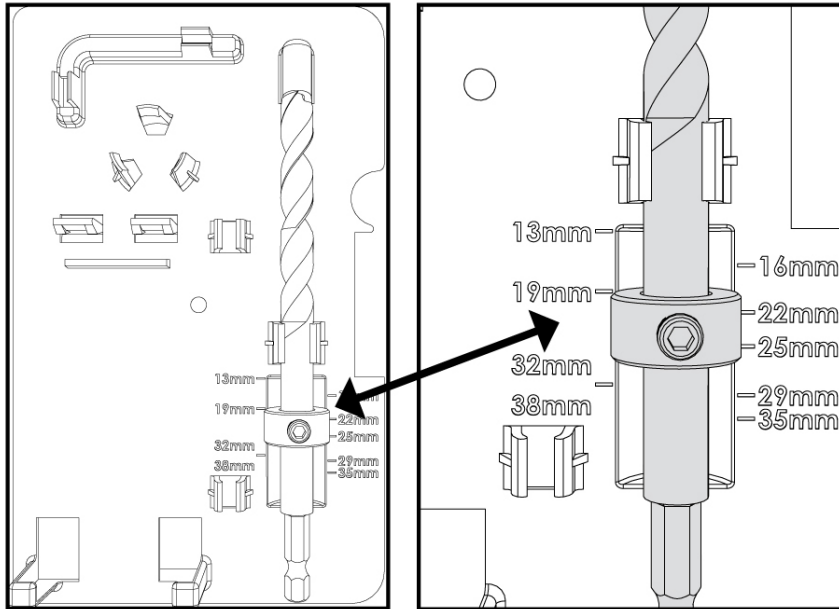


Piezas

- A Adaptador para disco del tornillo de fijación:**
El adaptador acepta el disco grande de todas las abrazaderas Kreg y se acopla a la parte trasera de la plantilla, al tornillo giratorio y se engancha al conjunto para colocar la plantilla rápidamente.
- B Guía de broca:**
Esta guía de broca de dos orificios le permite taladrar recta y correctamente. Las guías de acero reforzado están garantizadas para toda la vida útil de la herramienta.
- C Guías de colocación Easy-Press™:**
Ajuste estas dos guías presionando con el pulgar para colocar la plantilla para diferentes espesores de pieza de trabajo.
- D Orificios para salida de virutas:**
Dos orificios en la base de cada guía de perforación permiten salir a las virutas para taladrar rápidamente, reducir la acumulación de calor y alargar la vida de la broca.
- E Orificio de montaje:**
En lugares estrechos donde no se puede usar un tornillo de fijación, se puede fijar la plantilla a la pieza de trabajo enroscando un tornillo para madera a través del orificio.
- F Orificios para el adaptador de tornillo de fijación:**
Dos ranuras de llave permiten fijar sin herramientas el adaptador para disco del tornillo de fijación.
- G Tope | Llave hexagonal:**
Determine la profundidad de perforación colocando el tope en el vástago de la broca.
- H Broca escalonada de 9,5 mm (3/8") | Destornillador de cabeza cuadrada n.º 2:**
La broca especial, fabricada de acero reforzado de alta velocidad, taladra el agujero de bolsillo y el orificio guía en una sola operación. La broca de 152 mm [6"] de largo proporciona holgura para que la broca o el destornillador permanezca alineada con el tornillo de bolsillo.

Configuración

Para crear uniones fuertes, debe determinar la profundidad de perforación, ajustar las guías de posición de la plantilla y seleccionar la longitud del tornillo para que coincida con el espesor de la pieza de trabajo. Con la plantilla Kreg Jig® R3 esto se consigue en solo tres pasos sencillos:

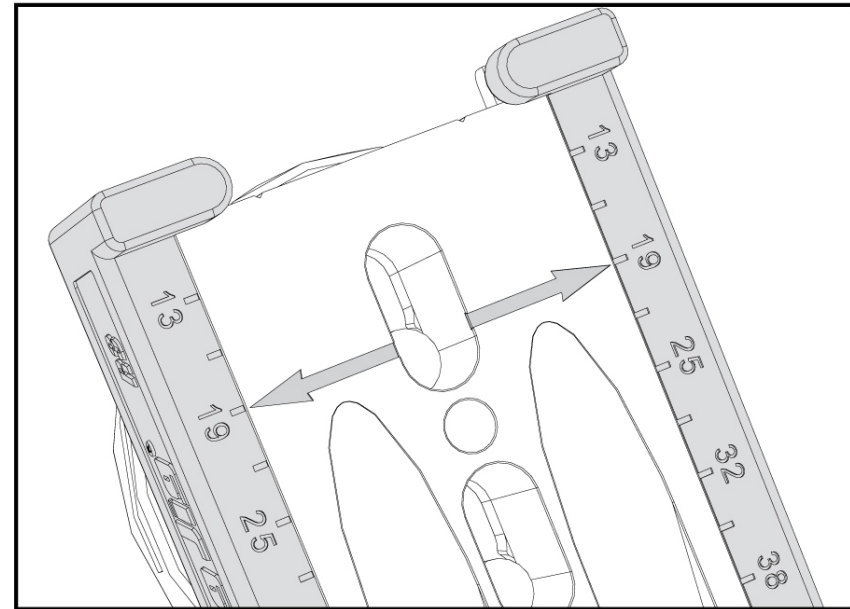


El ejemplo muestra el tope configurado para una pieza de trabajo de 19 mm (¾") de espesor.

Paso 1: Determine la profundidad de perforación

Deslice el tope en la broca. Introduzca la guía de la broca en el protector de broca de la bandeja y acople la broca hasta el calibre de regulación de profundidad para que el tope quede a ras con la cavidad en cuyos bordes figuran las marcas de espesor de la pieza de trabajo. Empuje el paso de la broca hacia el protector de broca y alinee el tope con la marca que coincide con el espesor de la pieza de trabajo. Apriete el tornillo de fijación del tope con la llave hexagonal que incluye la plantilla.

Configuración



El ejemplo muestra las guías configuradas para una pieza de trabajo de 19 mm (¾") de espesor.

Paso 2: Ajuste las guías de colocación

Para ajustar la plantilla de forma que el tornillo salga por el centro de la pieza de trabajo, dé la vuelta a la plantilla para que la base mire hacia arriba. Presione la pestaña estriada de cada guía con el pulgar y deslícela hasta que la marca de la guía que coincide con el espesor de la pieza de trabajo quede alineada con la flecha del cuerpo de la plantilla.


Selección de un tornillo

Paso 3: Seleccione un tornillo

Utilice la siguiente tabla para seleccionar la longitud de tornillo correcta. Kreg ofrece una completa gama de tornillos de bolsillo para cualquier tipo y grosor de pieza de trabajo. Puede conseguir cualquier tornillo de bolsillo Kreg a través de su distribuidor Kreg o en www.kregtool.com.

Selección de longitud del tornillo / Guía de juste de la plantilla

Espesor del material	Longitud del tornillo	Ajuste de la guía
13 mm [$\frac{1}{2}$ "*]	25 mm [1"]	13 mm [$\frac{1}{2}$ "
16 mm [$\frac{5}{8}$ "	25 mm [1"]	16 mm [$\frac{5}{8}$ "
19 mm [$\frac{3}{4}$ "	32 mm [$1\frac{1}{4}$ "	19 mm [$\frac{3}{4}$ "
22 mm [$\frac{7}{8}$ "	38 mm [$1\frac{1}{2}$ "	22 mm [$\frac{7}{8}$ "
25 mm [1"]	38 mm [$1\frac{1}{2}$ "	25 mm [1"]
29 mm [$1\frac{1}{8}$ "	38 mm [$1\frac{1}{2}$ "	29 mm [$1\frac{1}{8}$ "
32 mm [$1\frac{1}{4}$ "	51 mm [2"]	32 mm [$1\frac{1}{4}$ "
35 mm [$1\frac{3}{8}$ "	51 mm [2"]	35 mm [$1\frac{3}{8}$ "
38 mm [$1\frac{1}{2}$ "	64 mm [$2\frac{1}{2}$ "	38 mm [$1\frac{1}{2}$ "

 Nota: la longitud del tornillo se mide desde la parte inferior de la cabeza hasta la punta

*Es recomendable usar un tornillo de bolsillo cilíndrico.



Selección de un tornillo



No es necesario realizar un agujero guía, ya que dispone de punta autorroscante.

Rosca gruesa

Gracias a su gran diámetro y paso de rosca, nuestros tornillos de rosca gruesa n.º 8 se agarran con firmeza a maderas blandas y material compuesto.

Algunas maderas y compuestos en las que es recomendable su uso:

- Pino • Cedro • Tilo Americano • Álamo • Contrachapado • MDF
- Aglomerado



El tornillo de cabeza cuadrada mejora el uso del destornillador y reduce el peligro de que se salga.

Rosca fina

Al trabajar con maderas duras, recomendamos nuestros tornillos de rosca fina n.º 7, ya que su reducido diámetro y paso de rosca reducen el peligro de romper el material.

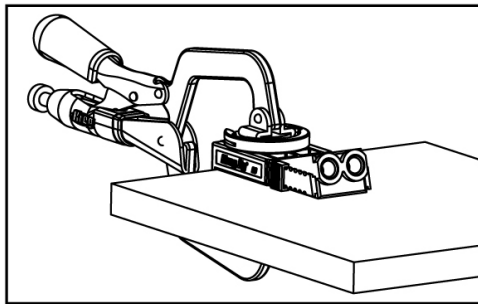
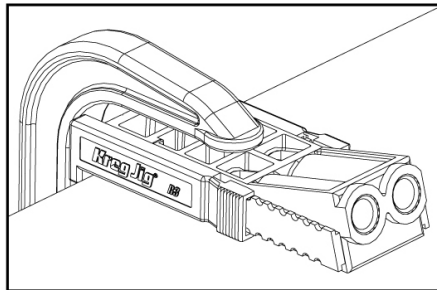
Algunas maderas en las que es recomendable su uso:

- Fresno • Roble • Arce • Nogal • Nogal Americano • Cerezo
- Caoba • Abedul

Cómo utilizar la plantilla Kreg Jig® R3

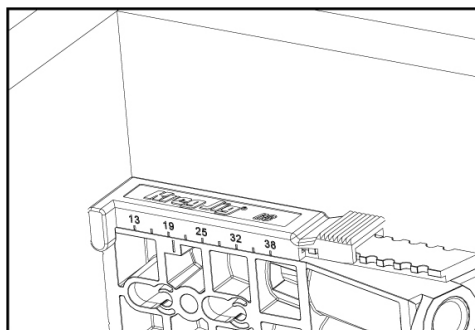
Amordazado

Coloque la plantilla con las patas guía enganchadas al borde de la pieza de trabajo. Un sargento o un tornillo de banco permiten fijar perfectamente la plantilla a la pieza de trabajo.



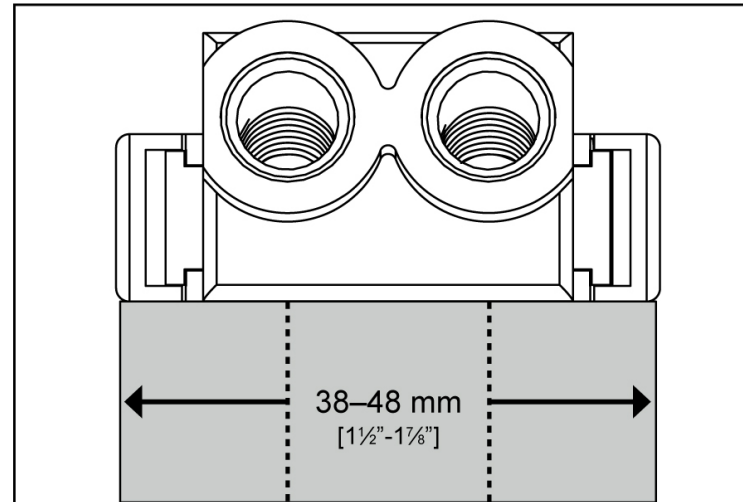
Con el adaptador para disco de tornillo de banco suministrado, la plantilla Kreg Jig® R3 se puede conectar a cualquier abrazadera Kreg para colocarla y fijarla rápidamente.

Para taladrar orificios de bolsillo dentro de un cajón ya montado, retire las guías, voltee las para que las argollas de colocación queden en la parte superior de la plantilla, cambie las guías de un lado de la plantilla al otro y vuelva a instalarlas. Ajuste las guías de forma que la marca de la misma coincida con el espesor de la pieza y quede alineada con la marca de índice del cuerpo de la plantilla. (La pieza de trabajo más fina que se puede taladrar de este modo es de 19 mm [$\frac{3}{4}$ "])



En situaciones donde no es posible amordazar la plantilla, fíjela a la pieza de trabajo enroscando un tornillo para madera a través del orificio de montaje. Recuerde colocar el tope de la broca para que coincida con el espesor de la pieza de trabajo.

Cómo utilizar la plantilla Kreg Jig® R3



Perforación

Para lograr una unión fuerte, no solo es necesario realizar los ajustes correctos en la plantilla Kreg®, sino también distribuir de manera uniforme los agujeros de bolsillo por toda la pieza de trabajo. La guía de perforación de dos orificios le permite taladrar agujeros en piezas de trabajo estrechas (38–48 mm [$1\frac{1}{2}$ "- $1\frac{7}{8}$ "]) sin necesidad de cambiar la posición de la plantilla. Para piezas más anchas, practique orificios de bolsillo a 14 mm [$\frac{9}{16}$ "] desde cada borde, añada uno o más orificios de bolsillo entre los de los extremos para que la distancia entre ellos no supere 152 mm [6"]. Para piezas muy grandes, como paneles, recomendamos ubicar el primer agujero de bolsillo a 51 mm (2") del borde del panel y, después, cada 152 mm (6") en el centro.

Antes de encender el taladro, deslice la broca para introducirla en la guía del taladro hasta que la punta toque la pieza de trabajo. Retire la broca unos 6 mm ($\frac{1}{4}$ "). Encienda el taladro, asegúrese de que está funcionando a máxima velocidad y coloque la broca en la pieza de trabajo. Cuando emplee taladros de velocidad variable o múltiple, utilice siempre la máxima velocidad. Mientras practica el orificio de bolsillo, retire ligeramente la broca varias veces para limpiar las virutas. Detenga el taladro cuando el anillo de detención toque la guía del taladro. Espere hasta que el taladro deje de girar antes de retirar la broca de la guía del taladro.